



VERSATILE

Versatile, Buhler Industries Inc. nodaļa ir vienīgais Kanādas lauksaimniecības traktoru ražotājs. Vinipegas rūpnīca Manitobā aptver gandrīz 700 000 kvadrātpēdas ar pilnu ražošanas un montāžas darbu ciklu, kā arī pētniecības un attīstības nodaļas. Versatile ir arī 40 akru izmēra testa poligons ar dažādu segumu testa laukumiem.

Kā jaunumu Versatile prezentē traktoru jauno krāsojumu, ieskaitot jaunus Versatile 335 un 365 modeļus un tiks oficiāli ieviesta jauna universālā četru riteņu piedziņas un DeltaTrack traktoru līnija, kas tagad ir pieejama ar amortizētu kabīni, lai uzlabotu operatora komfortu un aprīkotu ar 4. līmeņa emisiju tehnoloģiju (TIER 4 Final).

Cummins ir ekskluzīvs Versatile produktu dzinēju piegādātājs, kas tagad ir pieejams TIER 4 Final emisijas standartiem atbilstošu dzinēju, kas atbilst mūsdienu saimniecības jaudas prasībām. Versatile ir zināms kā ražotājs, kas veiksmīgi spēj dzinēja jaudas zirgspēkus pārvērst vilkmes spēkā un ar T4F dzinēju traktoru jauda ir pieaugusi par 15%, izmantojot industrijas vadošos risinājumus – pārbaudītu CAT powershift transmisiju, Cummins dzinēju un Versatile planetāros mehānismus.



SATURS

| | |
|----------------------------------|-----------|
| DELTATRACK TRAKTORI | 4 |
| 4WD TRAKTORI | 8 |
| MFWD TRAKTORI | 14 |



©2017 Buhler Versatile Inc. All Rights Reserved » info@versatile-ag.com » www.versatile-ag.com
Ref: 092017

Šīs brošūras ilustrācijas, fotogrāfijas un specifikācijas pamatojas uz jaunāko informāciju publicēšanas laikā. Iekārtu konstrukcija un specifikācija var mainīties bez brīdinājuma; lūdzu, sazinieties ar vietējo izplatītāju, lai iegūtu informāciju par produktu un pieejamību. Buhler Versatile Inc. neuzņemas atbildību par fotogrāfiju atbilstību izgatavotiem ražojumiem, kas paredzēti fotografēšanai, un ir paredzēti tikai tēlu norādei.

DELTATRACK TRAKTORI

Modelji: **520DT/570DT/610DT - T4F**





PĀRBAUDĪTA KVALITĀTE!

KAS JAUNS?

Griezes momenta optimizācija. Tas ir viens no jaunā Versatile DeltaTrack modeļa veiktmes stāsta atslēgas elementiem. Versatile inženieru komanda ir veikusi spēka pievada piedziņas uzlabojumus un ir radījusi jaunu traktoru sēriju, kas vēl racionālāk dzinēja jaudu transformē vilkmes spēkā, rezultātā iegūstot līdz pat 15% vairāk jaudas!

Ar šo sezonu ir pieejami jauni traktoru modeļi, ieskaitot jauno 610 modeli, kas ir jaudīgākais traktors, ko Versatile jebkad ir radījuši. Jaunums ir arī četru punktu amortizējošā kabīne, kas ir standarta aprīkojumā visiem DeltaTrack traktoriem, radot perfektus darba apstākļus garām darba stundām uz lauka un nodrošinot komfortablāko vadīšanas pieredzi starp šādas jaudas traktoriem.

KĀDĒĻ, IZVĒLĒTIES VERSATILE?

- Dzinējs, kas atbilst TIER 4 Final emisijas prasībām
- Vēl vairāk jaudas – jauns 610 zirgspēku Versatile
- Palielināta masa
- Kabīnes amortizācija
- Cummins dzinējs
- CAT transmisija

VAIRĀK INFORMĀCIJAS.

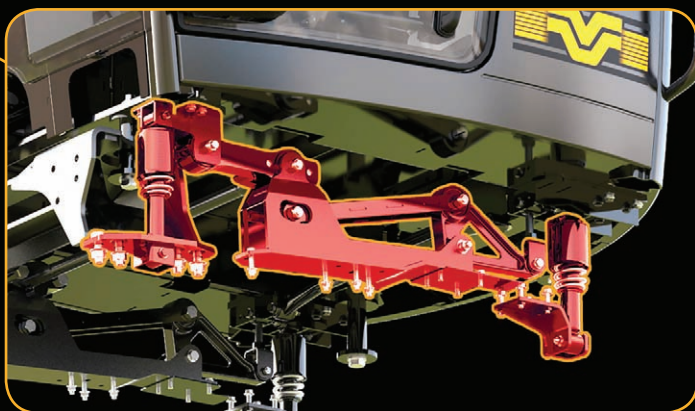


Apmeklējiet Versatile mājas lapu, lai
uzzinātu jaunāko informāciju
www.versatile-ag.com

DELTATRACK TRAKTORI

KABĪNES APMORTIZĀCIJAS UN KĀPURĶĒŽU SISTĒMA

PRIEKŠROCĪBAS STRĀDĀJOT AR TRAKTORU, KAS APRĪKOTS AR KABĪNES APMORTIZĀCIJU

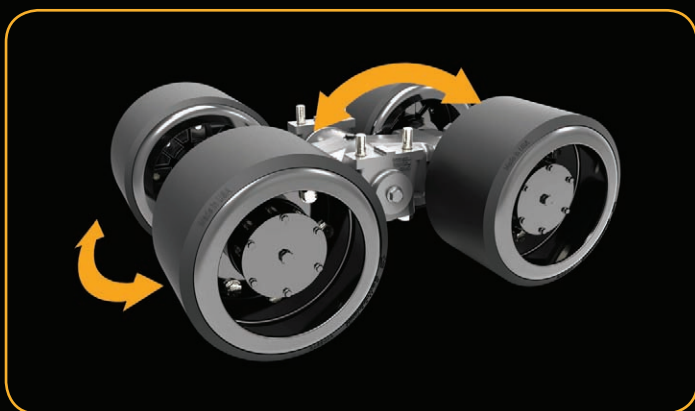


Kabīnes amortizācija DeltaTrack, apvienojumā ar šasijas optimizāciju, nodrošina komfortablāko vadīšanas pieredzi starp šādās jaudas traktoriem.

Amortizēta kabīne tiek pacelta uz četrus punktu atbastes un amortizācijas sistēmas, kas savstarpēji savienoti ar stieņiem, lai ierobežotu sānu kustības.

Dubultās kustības atbalsta riteņu sistēma (skatīt zemāk) un kabīnes amortizācija sniedz labāko pieredzi, kas ir iespējama strādājot ar kāpurķēžu lauksimniecības traktoriem.

DUBULTĀS KUSTĪBAS ATBALSTS



KĀDĒL DELTATRACK PIEKĀRES SISTĒMA IR LABĀKA?



DeltaTrack kāpurķēžu konstrukcijā tiek pielietota pozitīvās piedziņas sistēma, kas samazina sasīšanu un nodilumu. Kāpurķēžu saķeri ar piedziņas zobratu nodrošina gumijas posmu pārvads, kas ir kontaktā ar piedziņu ar 6,5 posmiem jebkurā darba stāvoklī un izslēdz izslīdēšanas risku. Lai nodrošinātu ilgāku kalpošanas laiku, DeltaTrack kāpurķēdēs izmanto lielākā izmēra posmus (8-1/2") industrijā.

Piedziņas zobrats – Liela izmēra viengabala lējuma zobrats nodrošina lielāku kontakta virsmu kā līdzīgi ražotāji un pagarina kāpurķēdes darba mūžu.

Balsta riteņi – DeltaTrack izmanto liela diametra balsta riteņus, kas atvieglo caurgājāmību slapjos laika apstākļos, kā arī to konfigurācija nodrošina perfektu jaudas efektivitāti.

Vidējie atbalsta riteņi – Liela izmēra vidējie atbalsta riteņi, kuru funkcija ir absorbēt virsmas nelīdzenumus, nav tieši savienoti ar piedziņas sistēmu, kas uzlabo braukšanas komfortu un pagarina to kalpošanas laiku. Poliuretāna pārklājums vēnā ņemami samazina to nodilumu un vajadzību pēc papildus servisa salīdzinot ar līdzīgiem atbalsta riteņiem, kas ir ar gumijas pārklājumu.

Dubultās kustības atbalsts – Amortizācijas kustība divās plaknēs nodrošina lielisku atbalsta svara pārvešanu un samazina vibrāciju. DeltaTrack dubultās kustības atbalsta sistēma sniedz līdzīgu braukšanas sajūtu piemēroties jebkuriem lauka apstākļiem.

Modeļi: 520DT/570DT/610DT

| | 520DT | 570DT | 610DT |
|--|---|--|--|
| DZINĒJS | | | |
| Dzinēja tips | Cummins QSX15 T4F | Cummins QSX15 T4F | Cummins QSX15 T4F |
| Aspirācija | Turbo & gaiss - gaiss pēcdzesēšana | Turbo & gaiss - gaiss pēcdzesēšana | Turbo & gaiss - gaiss pēcdzesēšana |
| Tilpums | 14.9 litri | 14.9 litri | 14.9 litri |
| Jauda | 520 zs (387 kW) | 570 zs (425 kW) | 605 zs (455 kW) |
| Jaudas pieaugums | 11% @ 1800 RPM | 10% @ 1800 RPM | 7% @ 1800 RPM |
| Maksimālā jauda | 572 zs (427 kW) | 626 zs (467 kW) | 650 zs (485 kW) |
| Griezes momenta pieaugums | 51% @ 1400 RPM | 48% @ 1400 RPM | 49% @ 1400 RPM |
| Maksimālais griezes moments | 2305 N·m | 2508 N·m | 2779 N·m |
| DEGVIELAS SISTĒMA | | | |
| Ietilpība | 1749 l | 1749 l | 1749 l |
| Filtrs | Uzmontēts dzinējam ar ūdens separatoru | Uzmontēts dzinējam ar ūdens separatoru | Uzmontēts dzinējam ar ūdens separatoru |
| DEF tvertne | 91 l | 91 l | 91 l |
| TRANSMISIJA | | | |
| Powershift transmisija | CAT 16 x 4 - 35 km/h | CAT 16 x 4 - 35 km/h | CAT 16 x 4 - 35 km/h |
| ASIS | | | |
| Šarnīra leņķis | 33° | 33° | 33° |
| Sānu svārstību leņķis | 12° | 12° | 12° |
| Versatile ārējā planetārā ass | Lieljaudas | Lieljaudas | Lieljaudas |
| Diferenciālā bloķētājs | Izvēle | Izvēle | Izvēle |
| Bremzes | Dubultās pašregulējošās disku bremzes | Dubultās pašregulējošās disku bremzes | Dubultās pašregulējošās disku bremzes |
| Riteņu bāze | 3900 mm | 3900 mm | 3900 mm |
| HIDRAULIKA | | | |
| Tips | Slēgta centrālā hidrauliskā slodzes noteikšanas sistēma | | |
| Standarta sūkņa ražība pie nominālā dzinēja ātrumā | 201 l/min | 201 l/min | 201 l/min |
| Hi-Flow sūkņa ražība pie nominālā dzinēja ātruma | 401 l/min | 401 l/min | 401 l/min |
| Hidroizvadi | 4 standarta, 6 - izvēles variants | 4 standarta, 6 - izvēles variants | 4 standarta, 6 - izvēles variants |
| Maksimālais sistēmas spiediens | 197 bar | 197 bar | 197 bar |
| ELEKTRISKĀ SISTĒMA | | | |
| Generators | 12V - 200 A | 12V - 200 A | 12V - 200 A |
| Akumulators | 3-12V, 1000 CCA ea. | 3-12V, 1000 CCA ea. | 3-12V, 1000 CCA ea. |
| LED gaismas / Elektriskie spoguļi | Izvēle / Izvēle | Izvēle / Izvēle | Izvēle / Izvēle |
| Akumulatora izslēgšanas slēdzis | Standarta konfigurācijā | Standarta konfigurācijā | Standarta konfigurācijā |
| JŪGSTIENIS | | | |
| Vertikālās slodzes lielums | 4082 kg | 4082 kg | 4082 kg |
| Maksimālā vertikālā nestspēja ar lieljaudas jūgstieņa atbalstu (pēc izvēles) | 5443 kg | 5443 kg | 5443 kg |
| CAT V jūgstienis (pēc izvēles) | 6804 kg / 70 mm tapa | 6804 kg / 70 mm tapa | 6804 kg / 70 mm tapa |
| Sakabes tapas diametrs (ar automātisko ievietošanu) | 51 mm | 51 mm | 51 mm |
| Ātrā sakabe | Izvēle | Izvēle | Izvēle |
| 3 punktu uzkarē | CAT IV | CAT IV | CAT IV |
| Jūgvārpsta | 1000 apgr/min | 1000 apgr/min | 1000 apgr/min |
| KABĪNE | | | |
| Tilpums | 4,97 m ³ | 4,97 m ³ | 4,97 m ³ |
| Stiklojuma laukums | 8 m ³ | 8 m ³ | 8 m ³ |
| SVARS | | | |
| Pamata traktora svars* | 26 694 kg | 26 694 kg | 26 694 kg |
| Ieteicamā maksimālā darba masa | 30 345 kg | 30 345 kg | 30 345 kg |

* Par bāzes komplektācijas traktora svaru tiek pieņemts traktors standarta komplektācijā bez degvielas, atsvariem un operatora.

4WD TRAKTORI

Modeli: **380/405/430/460 - T4F**





PĀRBAUDĪTA KVALITĀTE!

KAS JAUNS?

Versatile bija pirmais uzņēmums, kas jau 1966. gadā rūpnieciski sāka ražot šarnīrveida četrriteņu piedziņas traktoros. Ar pieredzi, kas iegūta vairāk kā piecdesmit gadu garumā, Versatile spēj saražot traktoros, kas ir vienkārši savā uzbūvē un atvieglo operatora ikdienas darbu. Visā pasaulē Versatile ir atpazīstams kā uzticamu un izturīgu traktoru ražotājs, kas izmanto industrijas vadošos risinājumus un piegādātājus, lai nodrošinātu labāko iespējamo sniegumu. Cummins ir ekskluzīvs Versatile partneris, kura ražotie dzinēji tiek izmantoti Versatile traktoros pēdējo piecdesmit gadu laikā, tādā veidā apliecinot šo veiksmīgo sadarbību.

KĀDĒĻ, IZVĒLĒTIES VERSATILE?

- Vienkārša vadība, apklapošana un serviss
- Augsti efektīva vilkmes jauda
- Cummins dzinējs, CAT transmisija
- Lielākā kabīne starp lauksaimniecības traktoriem (Amortizētā kabīne pieejama izvēles komplektācijā)
- Pastiprinātas konstrukcijas rāmis
- Traktora konstrukcijā izmantotas komponentes no industrijas vadošajiem ražotājiem

VAIRĀK INFORMĀCIJAS.



Apmeklējiet Versatile mājas lapu, lai
uzzinātu jaunāko informāciju
www.versatile-ag.com

DELTATRACK / 4WD TRAKTORI

Modelis: **VISI MODEĻI**

1. Vienkāršs lietošanā



- Tiltu planetārie mehānismi vienkārši pieejami no ārpuses, kas atvieglo apkopi un pagarina to kalpošanas laiku.
- Traktora vadības funkcijas ir intuitīvas un svarīgā informācija ir viegli saprotama.
- Identiska vadība visai traktoru līnijai.
- Intuitīva, ērta vadība – tā ir laika ekonomija, kā arī samazināta iespēja pieļaut kļūdas darba gaitā, kas veicina darba ražīgumu.

2. Efektīva vilkme



- Labs traktora izsvarojums
- Transmisija konstruēta tā, lai efektīvi pārnestu jaudu vilkmē
- CAT V jūgstienis ar 6804kg vertikālās slodzes jaudu
- Jūgstieņa konstrukcija ar fiksāciju no traktora centrālās daļas nodrošina efektīvu vilkšanas jaudu

4. Lielākā kabīne



- Lieliska 360 grādu pārredzamība
- Pieejams apsildāms un ventilējams sēdekļis
- Regulējamas apsildes/ventilācijas plūsmas
- Vienkārša informācijas pārredzamība
- Intuitīva vadība

5. Pastiprināta rāmja konstrukcija



- Konstruēts vissmagākajiem darba apstākļiem
- 51 mm diametra sakabes tapa



3. Transmisija un dzinējs



Dzinējs

- Nozarē vadošie jaudas un griezes momenta rādītāji
- Maināma turbīnas ģeometrija – nodrošina jaudu pēc vajadzības

Powershift transmisija

- Konstrukcija ir projektēta ar lielu jaudas rezervi – 40-80% lielāka izmēros un svarā kā citos līdzīgos traktoros
- Programmējami transmisijas iestatījumi
- Ātra, plūstoša pārslēgšanās

6. Galvenās komponentes



- Augstas kvalitātes izejmateriālu izmantošana nodrošina uzticamu iekārtas darbību
- Praksē pārbaudīts, ka kvalitatīvas komponentes kalpo labāk un nodrošina ilgspējīgu darbību
- Traktoros tiek izmantotas atsevišķas neatkaīgu ražotāju galvenās komponentes, kas nozīmē to, ka tehnika ir vienkāršāk apkalpojama ar mazākām servisa izmaksām
- Traktora konstrukcijā izmantotas komponentes no industrijas vadošajiem ražotājiem

VAI ESAT IZVĒRTĒJUŠI?

Zemas izmaksas

Augsts ražīgums – tā nav tikai laba raža, tas ir viss lauksaimnieciskais ražošanas process, kas sevī ietver arī ražošanas izmaksas. Versatile traktori nodrošina augstu vilkmes jaudu pie zemākiem dzinēja apgriezieniem pateicoties augstam griezes momentam, kas palīdz efektīvi saimniekot un samazina degvielas izmaksas. Versatile piedāvā konkurētspējīgu cenu ar lielisku pēc pārdošanas vērtību.

Darbaspēka pieejamības problēma

Mūsdienās ļoti aktuāla problēma ir lauksaimniecības darbaspēka kvalifikācija, kā arī jauna darbinieka spēja ātri piemēroties konkrētā ražošanas līdzekļa vadībai. Versatile traktoros jauna darbinieka apmācība aizņem mazāk laika, pateicoties intuitīviem un vienkāršiem vadības instrumentiem, kā arī loģiskai traktora vadībai. Ikdienas apkoju darbus atvieglo ērti pieejami eļļošanas punkti un vizuāli pārbaudāmi šķidrumu līmeņi.

Lieliem uzņēmumiem iespējams paveikt vairāk darba īsākā laika periodā

Vienlaikus ar laikapstākļu un izmaksu jautājumu, viens no lielākajiem rūpnieciskās lauksaimniecības izaicinājumiem ir ražošanas efektivitāte. Versatile traktori ir plaši atpazīstami visā pasaulē kā uzticama un izturīga tehnika, kur ir izmantotas pārbaudītas kvalitātes komponentes, kas samazina traktora remonta dīkstāves iespēju. Ikdienas un regulārās tehnikas apkopes ir paveicamas ērti un ātri pateicoties traktora konstrukcijai.

Cummins dzinēja jauda un griezes momenta raksturlielumi nodrošina maksimālu sniegumu jau pie zemiem dzinēja apgriezieniem, kas rezultējas ar efektīvu darba procesu un samazina kopējās ražošanas izmaksas.

APSKATIET SPECIFIKĀCIJU



4WD TRAKTORI - T4F

Modeļi: **380/405/430/460**

| | 380 | 405 | 430 | 460 |
|--|---|--|--|--|
| DZINĒJS | | | | |
| Dzinēja tips | Cummins QSG 12 | Cummins QSG 12 | Cummins QSG 12 | Cummins QSG 12 |
| Aspirācija | Turbo & gaiss - gaiss pēdzesēšana | Turbo & gaiss - gaiss pēdzesēšana | Turbo & gaiss - gaiss pēdzesēšana | Turbo & gaiss - gaiss pēdzesēšana |
| Tilpums | 11.8 litri | 11.8 litri | 11.8 litri | 11.8 litri |
| Jauda | 375 zs (280 kW) | 400 zs (298 kW) | 430 zs (320 kW) | 460 zs (343 kW) |
| Jaudas pieaugums | 11% @ 1800 RPM | 13% @ 1800 RPM | 11% @ 1800 RPM | 11% @ 1800 RPM |
| Maksimālā jauda | 415 zs (309 kW) | 450 zs (336 kW) | 473 zs (353 kW) | 513 zs (383 kW) |
| Griezesa momenta pieaugums | 55% @ 1400 RPM | 60% @ 1400 RPM | 51% @ 1400 RPM | 51% @ 1400 RPM |
| Maksimālais griezes moments | 1830 N·m | 1969 N·m | 2034 N·m | 2170 N·m |
| Jūgvārpsta | 300 zs (224 kW) | 320 zs (239 kW) | 363 zs (271 kW) | 363 zs (271 kW) |
| DEGVIELAS SISTĒMA | | | | |
| Ietilpība | 946 l | 946 l | 946 l | 946 l |
| Filtrs | Uzmontēts dzinējam ar ūdens separatoru | Uzmontēts dzinējam ar ūdens separatoru | Uzmontēts dzinējam ar ūdens separatoru | Uzmontēts dzinējam ar ūdens separatoru |
| DEF tvertne | 95 l | 95 l | 95 l | 95 l |
| TRANSMISIJA | | | | |
| Powershift transmisija | CAT 16 x 4 - 35 km/h | CAT 16 x 4 - 35 km/h | CAT 16 x 4 - 35 km/h | CAT 16 x 4 - 35 km/h |
| ASIS | | | | |
| Versatile ārējā planetārā ass | Lieljaudas | Lieljaudas | Lieljaudas | Lieljaudas |
| Diferenciālā bloķētājs | Izvēle | Izvēle | Izvēle | Izvēle |
| Bremzes | Dubultās pašregulējošās disku bremzes | Dubultās pašregulējošās disku bremzes | Dubultās pašregulējošās disku bremzes | Dubultās pašregulējošās disku bremzes |
| Riteņu bāze | 3429 mm | 3429 mm | 3429 mm | 3429 mm |
| HIDRAULIKA | | | | |
| Tips | Slēgta centrālā hidrauliskā slodzes noteikšanas sistēma | | | |
| Standarta sūkņa ražība pie nominālā dzinēja ātruma | 201 l/min | 201 l/min | 201 l/min | 201 l/min |
| Hi-Flow sūkņa ražība pie nominālā dzinēja ātruma | 401 l/min | 401 l/min | 401 l/min | 401 l/min |
| Hidroizvadi | 4 standarta, 6 - izvēles variants | 4 standarta, 6 - izvēles variants | 4 standarta, 6 - izvēles variants | 4 standarta, 6 - izvēles variants |
| Maksimālais sistēmas spiediens | 197 bar | 197 bar | 197 bar | 197 bar |
| ELEKTRISKĀ SISTĒMA | | | | |
| Ģenerators | 12V - 200 A | 12V - 200 A | 12V - 200 A | 12V - 200 A |
| Akumulators | 3-12V, 1000 CCA ea. | 3-12V, 1000 CCA ea. | 3-12V, 1000 CCA ea. | 3-12V, 1000 CCA ea. |
| LED gaismas / Elektriskie spoguļi | Izvēle / Izvēle | Izvēle / Izvēle | Izvēle / Izvēle | Izvēle / Izvēle |
| Akumulatora izslēgšanas slēdzis | Standarta konfigurācijā | Standarta konfigurācijā | Standarta konfigurācijā | Standarta konfigurācijā |
| JŪGSTIENIS | | | | |
| Maksimālā vertikālā nestspēja ar lieljaudas jūgstieņa atbalstu (pēc izvēles) | 2722 kg | 2722 kg | 2722 kg | 2722 kg |
| CAT V jūgstienis (pēc izvēles) | 4082 kg | 4082 kg | 4082 kg | 4082 kg |
| Sakabes tapas diametrs (ar automātisko ievietošanu) | 51 mm | 51 mm | 51 mm | 51 mm |
| Ātrā sakabe | Izvēle | Izvēle | Izvēle | Izvēle |
| 3 punktu uzkarē | CAT IVN / III | CAT IVN / III | CAT IVN / III | CAT IVN / III |
| Jūgvārpsta | 1000 apgr/min, 1-3/4 ass | 1000 apgr/min, 1-3/4 ass | 1000 apgr/min, 1-3/4 ass | 1000 apgr/min, 1-3/4 ass |
| KABĪNE | | | | |
| Tilpums | 4,97 m ³ | 4,97 m ³ | 4,97 m ³ | 4,97 m ³ |
| Stiklojuma laukums | 8 m ³ | 8 m ³ | 8 m ³ | 8 m ³ |
| SVARS | | | | |
| Pamata traktora svars* | 14 288 kg | 14 288 kg | 14 288 kg | 14 288 kg |
| Ieteicamā maksimālā darba masa | 17 236 kg | 18 144 kg | 19 504 kg | 20 865 kg |

* Par bāzes komplektācijas traktora svaru tiek pieņemts traktors standarta komplektācijā bez degvielas, atsvariem un operatora.

JAUDA, KAD TĀ VISVAIRĀK NEPIECIEŠAMA

UZLABOTAS KONSTRUKCIJAS JŪGSTIENIS – JAUDĪGĀKAIS TIRGŪ



Jūgstienis

Jūgstieņa vilkmes punkts ir novietots uzreiz aiz vidusšarnīra – kā stiprinājums tiek izmantota liela diametra tapa, kas nodrošina maksimālu izturību. Standartā var pārvietot uz sāniem un nofiksēt kādā pozīcijā nepieciešams.

HD pastiprinātais jūgstienis

Pastiprinātais jūgstienis atrodas fiksētā pozīcijā un nav pārvietojams, un tas ir paredzēts sevišķi smagu kravu pārvietošanai.

MFWD TRAKTORI

Modelji: **265/295/315/335/365**





PĀRBAUDĪTA KVALITĀTE!

KAS JAUNS?

Versatile MFWD sērijas traktori ir radīti lielu saimniecību vajadzībām – dažādu lauksaimniecības darbu veikšanai.

Versatile inženieri ir strādājuši, lai izveidotu izturīgu, vienkārši lietojamu un ērti apkopjamu tehniku. Šīs sērijas traktoriem ir zemākās apkopju izmaksas salīdzinot ar analogiem ražojumiem.

MFWD sērijas traktoru transmisija izceļas ar augstu efektivitāti, kas perfekti transformē dzinēja griezes jaudu vilkmes spēkā, kas būs pietiekams pat prasīgākajiem agregātiem.

KĀDĒĻ, IZVĒLĒTIES VERSATILE?

- Vienkārša vadība, apkalpošana un uzturēšana
- Traktora konstrukcijā izmantotas komponentes no industrijas vadošajiem ražotājiem
- Cummins dzinējs
- 16x9 Versatile Powershift transmisija
- Vienkārša piekļuve ikdienas apkopju punktiem
- Hidrauliskā sagatave automātiskajai stūrēšanai

VAIRĀK INFORMĀCIJAS.



Apmeklējiet Versatile mājas lapu, lai
uzzinātu jaunāko informāciju
www.versatile-ag.com

MFWD/TRAKTORI

Modeļi: **265/295/315/335/365**

1. Vienkāršs lietošanā



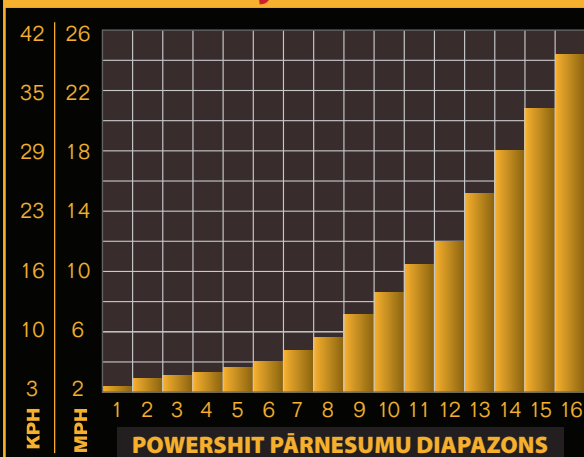
- Intuitīvas vadības funkcijas, kas viegli saprotamas arī nepieredzējušam vadītājam
- Vienkārša lietošana saīsina jaunu darbinieku apmācības laiku un minimizē risku sabojāt citu aprīkojumu strādājot ar traktoru
- Opreators var koncentrēties veicamajam darbam īpaši nepiedomājot par traktora vadību

2. Plaši izmantotas komponentes



- Traktora konstrukcijā izmantotas sastāvdaļas no industrijas vadošajiem uzņēmumiem
- Augstvērtīgu sastāvdaļu izmantošana samazina traktora dīkstāves riskus
- Īpaši risinājumi nodrošina atvieglotu traktora apkalpošanu un samazina servisa izmaksas

4. 16 x 9 Versatile Powershift transmisija



- Versatile Powershift transmisija ir vienkārši apkalpojama, kas samazina traktora īpašnieka izmaksas
- 16x9 powershift transmisija ir radīta, lai minimizētu jaudas zudumus, kas rodas transformējot jaudu no dzinēja uz jūgvārpstu vai no dzinēja uz vilkmes spēku

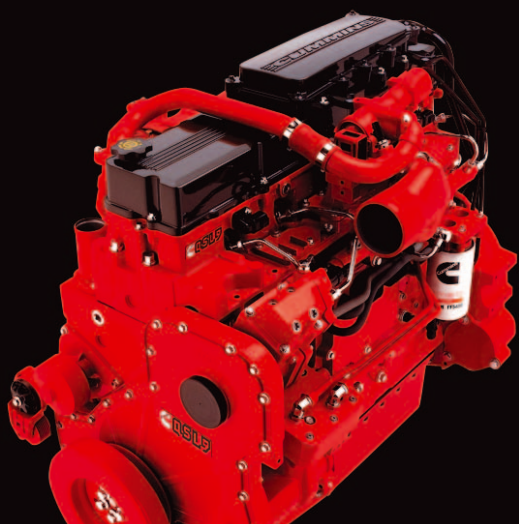
5. Ērtas apkopes



- Versatile MFWD sērijas traktoriem ir ērti veicamas servisa apkopes, kas samazina tām patērēto laiku un izmaksas
- Vienkāršotās ikdienas apkopes ļauj vadītājam ātrāk uzsākt darbu uz lauka, kā arī samazina traktora komplektējošo daļu piekšļai cīgas nolietojas iespēju



3. Cummins dzinējs



- Šarnīros abalstīta konstrukcija – labāka jaudas transformācija no dzinēja uz transmisiju.
- Cummins QSL 9 dzinējs darbojas praktiski bez vibrācijas, kas nodrošina ļoti komfortablu darbu traktora kabīnē.
- QSL 9 dzinējs sniedz lielāku griezes momentu un ātrāku akselerācijas reakciju kā citi līdzīgu parametru dzinēji

VAI ESAT IZVĒRTĒJUŠI?

Darba efektivitāte

Zemāka cena nenozīmē zemāku vērtību. Ja Jūs pārkat traktoru, kas maksā lētāk, un tam ir vienkārša ikdienas apkope, zemākas servisa, rezerves daļu un remonta izmaksas, tas kopumā samazina Jūsu darba pašizmaksu un tādā veidā paaugstina efektivitāti.

Savietojamība

Hidrauliskā sagatave automātiskajai stūrēšanai tika izstrādāta sadarbojoties ar vadošajiem precīzās lauksaimniecības sfēras aparātūras ražotājiem. Šī sistēma tiek radīta vienkāršai pievienošanai un ir savietojama ar praktiski visiem tirgū esošajiem precīzās lauksaimniecības produktiem.

Lielāki agregāti – lauksaimniecības modernā tendence

Mūsdienās izmantoto lauksaimniecības agregātu izmēri pieaug, kas arī rada nepieciešamību izmantot arvien jaudīgāku tehniku darbā ar tiem. Lieljaudas traktortehnika nodrošina šo jaudu un sniedz elastīgas izmantošanas iespējas.

Plašs pielietojums – tas daudzos gadījumos ir kā motvējošs faktors izvēloties lielas jaudas traktortehniku. Versatile MFWD sērijas traktori sniedz lielisku vilkmes jaudu un īpašnieks var būt drošs, ka arī tālākā nākotnē – pēc 5-10 gadiem, viņa traktora jauda būs pietiekama, lai strādātu ar esošajiem vai vēl lielākiem agregātiem.

6. Hidrauliskā sagatave automātiskajai stūrēšanai



- Hidrauliskā sagatave automātiskajai stūrēšanai ļauj pievienot traktoram praktiski visu ražotāju izgatavotās GPS stūrēšanas sistēmas, kas ļauj ekonomēt laiku un līdzekļus aprīkojot jaunu traktoru.
- Vienkārši pievienojiet un brauciet – izmantojiet sistēmu, kas jau ir Jūsu rīcībā.

APSKATIET SPECIFIKĀCIJU.



Apmeklējiet Versatile mājas lapu, lai uzzinātu jaunāko informāciju

www.versatile-ag.com

MFWD TRAKTORI

Modeļi: **265/295/315/335/365**

| | 265 | 295 | 315 |
|--|---|---|---|
| DZINĒJS | | | |
| Dzinēja tips | Cummins QSL9 | Cummins QSL9 | Cummins QSL9 |
| Aspirācija | Turbo & gaiss - gaiss pēcdzesēšana | Turbo & gaiss - gaiss pēcdzesēšana | Turbo & gaiss - gaiss pēcdzesēšana |
| Tilpums | 9 litri | 9 litri | 9 litri |
| Jauda | 260 zs (194 kW) @ 2100 RPM | 290 zs (216 kW) @ 2100 RPM | 310 zs (231 kW) @ 2100 RPM |
| Jaudas pieaugums | 14% @ 1800 RPM | 12% @ 1900 RPM | 10% @ 1900 RPM |
| Maksimālā jauda | 296 zs (221 kW) | 326 zs (243 kW) | 340 zs (254 kW) |
| Griezes momenta pieaugums | 45% @ 1500 RPM | 36% @ 1500 RPM | 29% @ 1500 RPM |
| Maksimālais griezes moments | 1282 N·m | 1335 N·m | 1350 N·m |
| DEGVIELAS SISTĒMA | | | |
| Ietilpība | 625 l | 625 l | 625 l |
| Filtrs | Uzmontēts dzinējam ar ūdens separatoru | Uzmontēts dzinējam ar ūdens separatoru | Uzmontēts dzinējam ar ūdens separatoru |
| DEF tvertne | 27 l | 27 l | 27 l |
| TRANSMISIJA | | | |
| Powershift transmisija | 16 pārnēsumi uz priekšu, 9 atpakaļgaitā | 16 pārnēsumi uz priekšu, 9 atpakaļgaitā | 16 pārnēsumi uz priekšu, 9 atpakaļgaitā |
| Maksimālais ātrums | 40 km/h | 40 km/h | 40 km/h |
| ASIS | | | |
| Priekšējais tilts ar ierobežotu izslīdi | Standarta variantā | Standarta variantā | Standarta variantā |
| Priekšējais tilts ar diferenciāļa bloķētāju | Izvēles | Izvēles | Izvēles |
| Priekšējā tilta amortizācija | Izvēles | Izvēles | Izvēles |
| Aizmugurējās ass platuma iestatījumi | 1524 līdz 2235 mm | 1524 līdz 2235 mm | 1524 līdz 2235 mm |
| Aizmugurējās ass diametrs | 105 mm | 105 mm | 105 mm |
| Aizmugurējās ass platuma iestatījumi (120" ass) | 1524 līdz 3353 mm | 1524 līdz 3353 mm | 1524 līdz 3353 mm |
| HIDRAULIKA | | | |
| Tips | Slēgta centrālā hidrauliskā slodzes noteikšanas sistēma | | |
| Standarta sūkņa ražība | 208 l/min | 208 l/min | 208 l/min |
| Hi-Flow sūkņa ražība | 273 l/min | 273 l/min | 273 l/min |
| Hidroizvadi - standarta jauda | 4 standarta variantā | 4 standarta variantā | 4 standarta variantā |
| Hidroizvadi - Hi-Flow | 6 izvēles variantā | 6 izvēles variantā | 6 izvēles variantā |
| Maksimālais sistēmas spiediens | 197 bar | 197 bar | 197 bar |
| ELEKTRISKĀ SISTĒMA | | | |
| Generators | 12V - 200 A | 12V - 200 A | 12V - 200 A |
| Akumulators | 2-12V, 950 CCA ea. | 2-12V, 950 CCA ea. | 2-12V, 950 CCA ea. |
| Standarta apgaismojums | LED - 4 priekšējās gaismas, 7 darba gaismas | LED - 4 priekšējās gaismas, 7 darba gaismas | LED - 4 priekšējās gaismas, 7 darba gaismas |
| Elektriskie spoguļi | Izvēle | Izvēle | Izvēle |
| JŪGSTIENIS / 3 PUNKTU UZKARE / JŪGVĀRPSTA | | | |
| 3 punktu uzcare | CAT IV / N | CAT IV / N | CAT IV / N |
| Standarta (SAE) celtpēja | 12 000 kg | 12 000 kg | 12 000 kg |
| Jūgvārpsta, 1000 apgr./min. | n/a | Standarta | Standarta |
| Jūgvārpsta, 540/1000 apgr./min. | Standarta | Izvēle | Izvēle |
| KABĪNE | | | |
| Tilpums | 4,22 m ³ | 4,22 m ³ | 4,22 m ³ |
| Stiklojuma laukums | 6,83 m ³ | 6,83 m ³ | 6,83 m ³ |
| SVARS UN IZMĒRI | | | |
| Svars bez balasta* | 10 861 kg | 10 861 kg | 10 861 kg |
| Maksimālā darba masa | 12 478 kg | 13 918 kg | 14 878 kg |
| Riteņu bāze | 3165 mm | 3165 mm | 3165 mm |
| Pagrieziena rādiuss | 4,8 m @ 762 mm rindu atstarpe | 4,8 m @ 762 mm rindu atstarpe | 4,8 m @ 762 mm rindu atstarpe |
| Kopējais garums ar priekšējiem atsvāriem | 6401 mm | 6401 mm | 6401 mm |
| Augstums līdz kabīnes virsai | 3353 mm | 3396 mm | 3396 mm |

* Par bāzes komplektācijas traktora svaru tiek pieņemts traktors standarta komplektācijā bez degvielas, atsvāriem un operatora.



| 335 | 365 |
|---|---|
| Cummins QSL9 | Cummins QSL9 |
| Turbo & gaiss - gaiss pēdzesēšana | Turbo & gaiss - gaiss pēdzesēšana |
| 9 litri | 9 litri |
| 335 zs (250 kW) @ 2100 RPM | 365 zs (272 kW) @ 2100 RPM |
| 10% @ 1900 RPM | 11% @ 1900 RPM |
| 370 zs (276 kW) | 400 zs (298 kW) |
| 35% @ 1500 RPM | 33% @ 1500 RPM |
| 1532 N·m | 1626 N·m |
| 625 l | 625 l |
| Uzmontēts dzinējam ar ūdens separatoru | Uzmontēts dzinējam ar ūdens separatoru |
| 27 l | 27 l |
| 16 pārnese uz priekšu, 9 atpakaļgaitā | 16 pārnese uz priekšu, 9 atpakaļgaitā |
| 40 km/h | 40 km/h |
| Standarta variantā | Standarta variantā |
| Izvēle | Izvēle |
| Izvēle | Izvēle |
| 1524 līdz 2235 mm | 1524 līdz 2235 mm |
| 120 mm | 120 mm |
| 1524 līdz 3048 mm | 1524 līdz 3048 mm |
| Slēgta centrālā hidrauliskā slodzes noteikšanas sistēma | Slēgta centrālā hidrauliskā slodzes noteikšanas sistēma |
| 208 l/min | 208 l/min |
| 273 l/min | 273 l/min |
| 4 standarta variantā | 4 standarta variantā |
| 6 izvēles variantā | 6 izvēles variantā |
| 197 bar | 197 bar |
| 12V - 200 A | 12V - 200 A |
| 2-12V, 950 CCA ea. | 2-12V, 950 CCA ea. |
| LED - 4 priekšējās gaismas, 7 darba gaismas | LED - 4 priekšējās gaismas, 7 darba gaismas |
| Izvēles | Izvēles |
| CAT IV / N | CAT IV / N |
| 12 000 kg | 12 000 kg |
| Standarta | Standarta |
| n/a | n/a |
| 4,22 m ³ | 4,22 m ³ |
| 6,88 m ³ | 6,88 m ³ |
| 10 861 kg | 10 861 kg |
| 16 057 kg | 16 057 kg |
| 3275 mm | 3275 mm |
| 5,6 m @ 762 mm rindu atstarpe | 5,6 m @ 762 mm rindu atstarpe |
| 6375 mm | 6375 mm |
| 3335 mm | 3335 mm |



KĀDĒĻ IZVĒLĒTIES VERSÁTILE?

- Vienkārša vadība, apkalpošana un uzturēšana
- Traktora konstrukcijā izmantotas komponentes no industrijas vadošajiem ražotājiem
- Cummins dzinējs
- 16 x 9 Versatile Powershift transmisija
- Vienkārša piekļuve ikdienas apkopju punktiem
- Hidrauliskā sagatave automātiskajai stūrēšanai

VAIRĀK INFORMĀCIJAS

Plašāku informāciju varat apskatīt ražotāja mājas lapā www.versatile-ag.com. Tur vienmēr ir ievietoti jaunumi, video, bildes un sociālo tīklu profilu saites, kā arī daudz citas noderīgas informācijas.

www.versatile-ag.com



JŪSU VERSATILE PARTNERIS:

SIA AGROTRAC
IK Rāmava, Valdlauči, Ķekavas pag., Ķekavas nov., LV-1076
Tālrunis: 28675881, 67804800
Fakss: 67860622
E-pasts: info@agrotrac.lv
www.agrotrac.lv

TEHNIKAS TIRDZNIECĪBA:

Māris Priede
Tālrunis: 29283999
E-pasts: maris@agrotrac.lv

Jānis Taranda
Tālrunis: 28398222
E-pasts: janis@agrotrac.lv



©2018 Buhler Versatile Inc. Visas tiesības aizsargātas » info@versatile-ag.com » www.versatile-ag.com
Atsauce: 092017

Šīs brošūras ilustrācijas, fotogrāfijas un specifikācijas balstītas uz jaunāko informāciju, kas pieejama publicēšanas laikā. Dizains un iekārtas specifikācija var mainīties bez brīdinājuma; lūdzu, sazinieties ar vietējo izplatītāju, lai iegūtu informāciju par produktu un tā pieejamību.

Buhler Versatile Inc. nav apstiprinājusi citu ražotāju produktus, kas varētu būt attēloti fotogrāfijās, un tie ir paredzēti tikai ilustrācijai.